

СВЕТОДИОДНЫЙ ФИТОСВЕТИЛЬНИК ЯРЧЕСВЕТ ФИТО WST 03



Руководство по эксплуатации

ПАСПОРТ

1. Назначение и область применения

1.1 Светильники светодиодные серии ЯРЧЕСВЕТ FITO WST 03 предназначены для работы в сетях переменного тока с напряжением 220В и частотой 50Гц, ГОСТ Р МЭК 60598-1-2011

1.2 Светильники предназначены для применения в садоводстве, при озеленении помещений, при выращивании посевного материала. Использование светодиодов снижает испарение, приводя к удлинению периодов между поливами. Светильники излучают сбалансированный свет, который способствует укреплению стебля и росту плотных листьев

1.3 Светильники имеют сертификат РТ ТС (таможенного союза) ЕАС.

2. Комплектность

В комплект поставки входят:

1. Светильник
2. Комплект подвесов
3. Упаковка
4. Руководство по эксплуатации, паспорт

3. Электротехнические и технические характеристики изделия

Наименование продукта	ЯРЧЕСВЕТ FITO WST 03-001
Электротехнические характеристики	
Потребляемая мощность	65Вт
Диапазон входного напряжения	230В ± 10%
Частота	50Гц
Коэффициент мощности cosφ	0,98
Коэффициент пульсации	<0,5%
Технические характеристики	
Угол рассеивания	120°
Оптимальная высота размещения	0,2-0,5 м
Площадь эффективного освещения	2м ²
Количество режимов работы	2
Плотность фотонного фотосинтетического потока	58,6мкмоль/м ² с
FAR (фотосинтетическое активное излучение)	>80%
Фотонный фотосинтетический поток	350мкмоль/с
Тип светодиодов	SMD
Материал корпуса светильника	негорючий ПВХ, стальная панель
Материал рассеивателя	призматический полистирол
Температурный режим работы	+5/+40 °С
Степень защиты	IP54
Климатическое исполнение	УХЛ4
Класс защиты от поражения электрическим током	I
Класс энергоэффективности	A++
Срок службы	50 000ч
Гарантия	2 года

Производитель оставляет за собой право на внесение изменений в конструкцию и комплектность светильника без уведомления покупателя

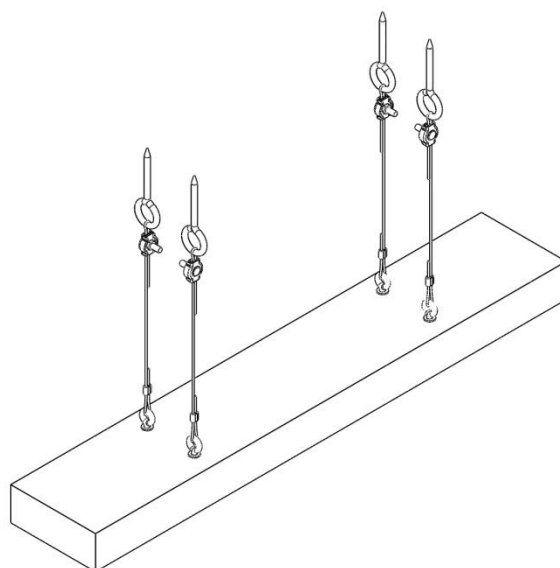
4. Габаритные размеры изделия

Наименование продукта	ЯРЧЕСВЕТ ФИТО WST 03-001
Длина	1160мм
Ширина	200мм
Высота	48мм
Масса	2,7кг

5. Монтаж и подключение

5.1 Светильники светодиодные серии ЯРЧЕСВЕТ ФИТО WST 03 имеют несколько вариантов установки:

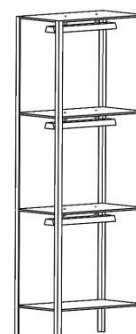
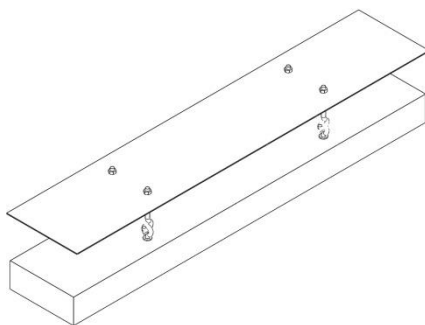
- Подвес на тросах требует установки анкерного болта в потолок, карниз окна или наличия мест крепления подвесов. Позволяет регулировать высоту подвеса светильника в широких диапазонах



- Крепление к полке стеллажа. Крепится с нижней стороны на подвесные крючки. Позволяет использовать светильник для выращивания растений на металлических стеллажах, тем самым оптимально использовать пространство. Регулировка высоты осуществляется изменением расстояния между полками или звеньями цепочки. С целью исключения перегрева светильника и обеспечения конвективного охлаждения не допускается монтаж светильника в нишу или вплотную к полке стеллажа. Рекомендуется к установке в стеллаж 2000x700x400 с 4-мя секциями по 500 мм высотой.

5.2 После установки светильника вставьте до упора вилку сетевого кабеля в розетку бытовой электрической сети 220В

5.3 Переведите переключатель на корпусе светильника в одно из двух положений (I или II).



6. Транспортировка и хранение

6.1 Транспортировка и хранение осуществляется по ГОСТ 23216 и ГОСТ 15150

6.2 Транспортировка допускается любым видом крытого транспорта, обеспечивающим предохранение упакованной продукции от механических повреждений и ударных нагрузок

6.3 Хранение осуществляется в упаковке изготовителя в закрытых помещениях с естественной вентиляцией при температуре окружающего воздуха от -40 до +50 °С и относительной влажности 80% при 25°С. При хранении на стеллажах упаковки должны быть сложены не более чем в 5 рядов по высоте.

7. Требования безопасности и техническое обслуживание

7.1 ЗАПРЕЩАЕТСЯ:

- техническое обслуживание включенного светильника
- подключение светильника к повреждённой электропроводке
- подключение светильника к электропроводке без работающего заземления
- эксплуатация светильника в условиях ненадлежащей конвекции воздуха для отвода тепла

7.2 Питающая линия, к которой будет подключен светильник, должна быть обязательно защищена устройством защитного отключения (УЗО) с током утечки не более 30мА либо дифференциальным автоматом с аналогичной отключающей способностью

7.2 Работы по установке и техническому обслуживанию светильника должны проводиться квалифицированным персоналом

7.3 Регулярно проверяйте электрические соединения и целостность электропроводки

7.4 При загрязнении светильника очистку поверхности производить мягкой сухой тканью. Не допускается использование растворителей и других агрессивных моющих средств

7.5 Светодиодный светильник является одним из самых экологически чистых источников света. Светильники не требуют специальной утилизации.

8. Гарантийные обязательства

8.1 Замена подлежат неработающие светодиодные светильники при отсутствии видимых физических повреждений

8.2 Замена осуществляется при предъявлении правильно заполненного гарантийного талона (указать наименование изделия, штрих-код, дату и место продажи), подписи продавца, печати магазина, в котором был приобретён светильник. Светильник подлежит замене при условии сохранения товарного вида упаковки

8.3 Замена предполагает предварительное тестирование светильника

8.4 Все вышеизложенные гарантии действуют в рамках законодательства РФ, регулирующего защиту прав потребителей

8.5 Гарантийные обязательства не распространяются на светильники:

- имеющие видимые физические повреждения корпуса
- вышедшие из строя в результате нарушения Покупателем условий эксплуатации
- вышедшие из строя в результате попадания внутрь корпуса посторонних предметов, жидкостей, насекомых
- вышедшие из строя в результате действия обстоятельств непреодолимой силы (пожар, затопление и т.д.)
- если падение (уменьшение) светового потока составляет менее 10% от номинального (заявленного производителем).

9. Рекомендации по применению

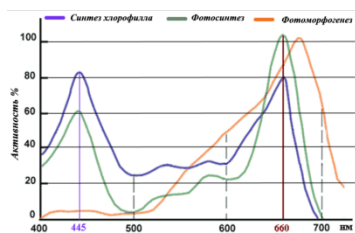
Уважаемый покупатель, Вы приобрели высокотехнологичный прибор для растениеводства, садоводства, озеленения, выращивания рассады, зелени, овощей и фруктов.

Фитосветильник ЯРЧЕСВЕТ ФИТО WST 03

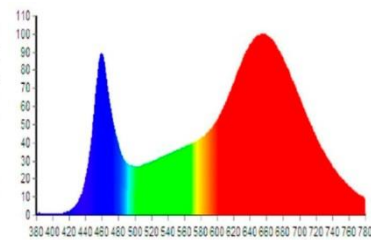
1. Максимально повторяет профиль спектра света усваиваемого растениями и наиболее полно усваивается. Имеет все необходимые частоты, включая вспомогательные, максимально близко соответствуя естественному освещению. За счет этого обеспечивает наилучший рост и развитие растения, значительно меньше потребляет электроэнергию, чем многие аналоги.

Фотосинтетическое активное излучение FAR > 80% (доля усваиваемого света).

Профиль спектров света
потребляемых растениями:



Спектр света полноспектральных
фитодиодов ЯРЧЕСВЕТ ФИТО WST 03



2. В фитосветильнике ЯРЧЕСВЕТ ФИТО WST 03 используются высокоэнергоэффективные светодиоды в сочетании с металлическим корпусом, что позволяет с одной стороны сократить тепловыделение, а с другой рассеивать выделяемое светодиодами тепло через поверхность светильника, не требуя дополнительных средств охлаждения. **Хороший отвод тепла** от диодов обеспечивает их длительный срок службы, а **отсутствие кулеров** исключает шум во время работы, сокращает энергопотребление и повышает надежность прибора в целом.

3. Фитосветильник ЯРЧЕСВЕТ ФИТО WST 03 имеет 2 режима, позволяющих подобрать соотношение красного и синего спектров для максимально продуктивного использования светильника для различных растений и различных этапов их роста и развития. Расширяет возможности прибора, позволяет получать лучшие результаты.

- Для выращивания зелени или рассады установите переключатель в положение 1 «синяя досветка». Установите светильник на высоте 20-50см над растением. Используйте удлинённый цикл освещения 16-24 часа для зелени и 14-16 часов для рассады.

В режиме 1, «синяя досветка», количество света в диапазоне 440нм увеличивается вдвое. Режим эффективен для выращивания свежей зелени (салаты, лук, укроп, петрушка, кинза и т.п.), первой фазы роста рассады и саженцев. Способствует укреплению растений, развитию корневой системы, стебля, листьев, набору массы зелени. Позволяет избежать применения и накопления в растениях нитратов.

- Для перевода светильника в режим развития и плодоношения, установите переключатель в положение 2 (сбалансированный режим), расстояние над растением 20-40 см. Организуйте суточный ритм освещения близкий к природному 12-16 часов.

Режим эффективен для второй фазы роста рассады и саженцев, роста и развития домашних растений, цветения и плодоношения. Ускоряет рост и развитие растения.

- Располагайте светильник по возможности ближе к растению, тем самым Вы обеспечите максимальную интенсивность освещённости и получите наилучшие результаты в росте и развитии. По мере роста растений, регулируйте высоту установки светильника, сохраняя неизменным расстояние от растения до светильника. Приближая или удаляя светильник от растения, Вы многократно изменяете интенсивность его освещения, тем самым стимулируя или замедляя вегетационные процессы. Для регулировки высоты установки светильника в широких диапазонах и изменения ее в процессе роста растения, удобно использовать регулируемые подвесные комплекты.

- Применяйте светильник совместно с естественным освещением в качестве досветки в темный период времени. Этим вы усилите оказываемый эффект на растения и сэкономите на электроэнергии.

- Разные растения на разных этапах своего развития усваивают свет разных спектров в различных пропорциях и количествах. Поэтому, ориентируясь на общие рекомендации, подбирайте для Вашего растения наилучший режим освещения.

10. Влияние спектров света на растения:

280-320 нм вреден, необходим только некоторым растениям.

320-400 нм требуется небольшое количество, оказывает воздействие на регулярные процессы в развитии растений.

400-500 нм («синий») необходим в большом количестве, поглощается желтыми пигментами, второй пик абсорбции хлорофиллом, второй пик фотосинтеза, играет важную роль в фотосинтезе и регуляции. Способствует укреплению растений, развитию корневой системы, стебля, листьев. Для начала развития растения, безусловно, синий свет имеет большее значение, чем красный. При недостатке в спектре синего света растения начнут рано вытягиваться, будут иметь слабый стебель с длинными междоузлиями. При этом на данной фазе роста фотопериод, то есть время и ритм освещенности, не имеет большого значения, главное чтобы растению хватало света для собственного развития, то есть можно подсвечивать практически 24 часа в сутки.

500-600 нм («зеленый») необходим в малом количестве, полезен для фотосинтеза оптически плотных листьев, листьев нижних ярусов, густых посевов. Наименьшая физиологическая реакция. Необходим для комфорта глаз при поливе и уходе за растениями.

600-700 нм («красный») необходим в большом количестве, зона максимального фотосинтетического эффекта синтеза хлорофилла, наиболее важный участок для обеспечения развития и регуляции процессов. Однако монохроматический красный цвет (без других спектров) приводит к ненормальному росту и развитию растений или их гибели.

Красный свет необходим растениям для цветения и плодоношения. Как только растение определяет, что в освещении превалирует красный свет, это становится сигналом к ускоренному росту, развитию и цветению. Для этой фазы развития растений становится важен фотопериодизм. Для каждого вида растения он свой, чаще 12-16 часов. Важно для активации цветения и плодоношения создавать суточный ритм близкий к природному с достаточным количеством энергии света.

700-750 нм («дальний красный») – достаточно нескольких процентов. Оказывает эффект вытягивания стебля.

11. Гарантийный талон

Изделие	Номер партии
Место продажи	Дата продажи
Подпись продавца	Подпись покупателя
Дата производства	Дата обмена