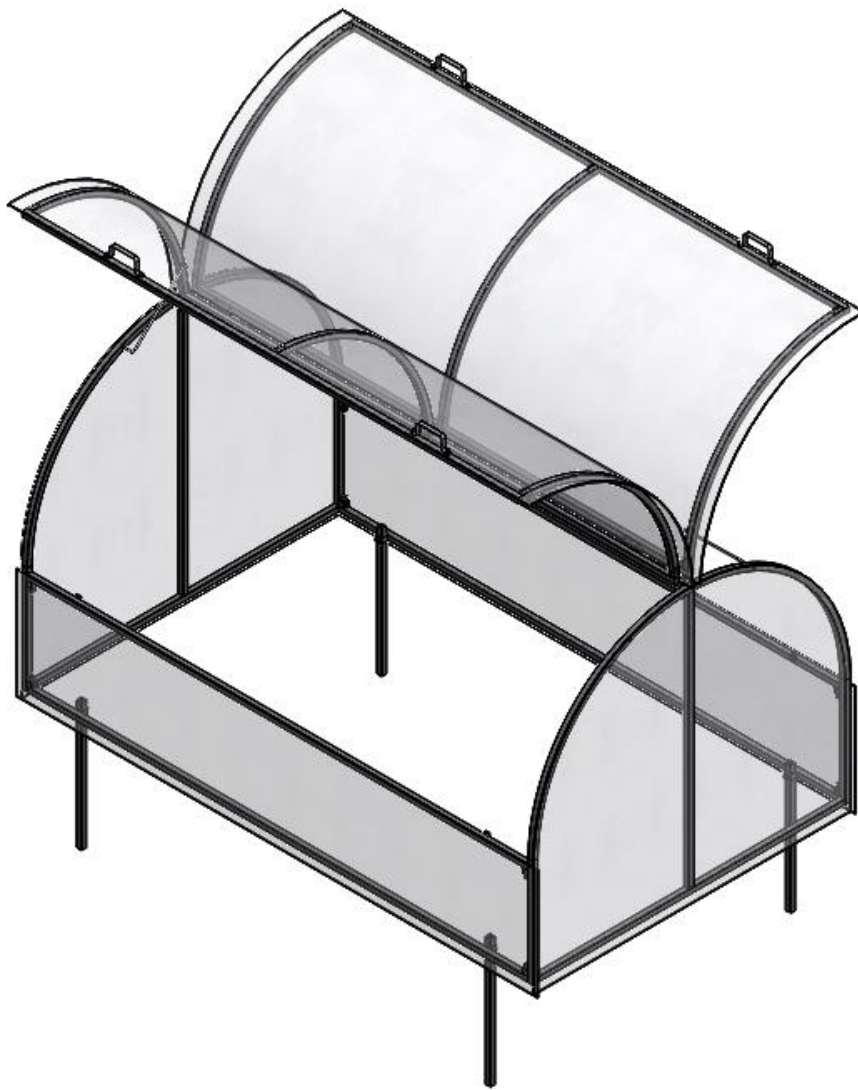


# Инструкция по сборке парника «Новатор-Бабочка»



Изготовитель:  
ООО «ТПФ Инновация»  
Россия, ЧР, с.Ягул, ул. Холмогорова, 20  
Тел.: 8 (3412) 550-250  
[www.новатор18.рф](http://www.новатор18.рф)

Комплектующие для каркаса изготавливаются из стальной профильной трубы с нанесением полимерного покрытия (окраска порошковым методом) и применяются для сборки каркаса парника.

### **Правила эксплуатации**

1. Парник «Новатор-Мини» рассчитан на эксплуатацию в диапазоне температур от -40С° до +60С° и со скоростью ветра не превышающей значение 20 м/сек.
2. Не подвергайте парник чрезмерным нагрузкам (распределенная снеговая нагрузка не более 40 кг/м<sup>2</sup>).

### **Требования к установке поликарбоната**

Сотовый поликарбонат устанавливается строго определенной стороной наружу (к солнцу), имеющей защитный слой от ультрафиолета. Эта сторона покрыта пленкой с рисунком или имеет синий оттенок, а противоположная сторона покрыта только прозрачной пленкой. Упаковочную пленку необходимо удалить перед установкой на каркас.

Во избежание попадания влаги, пыли и насекомых в открытые соты поликарбоната заклейте нижние торцы скотчем или перфорированной лентой.

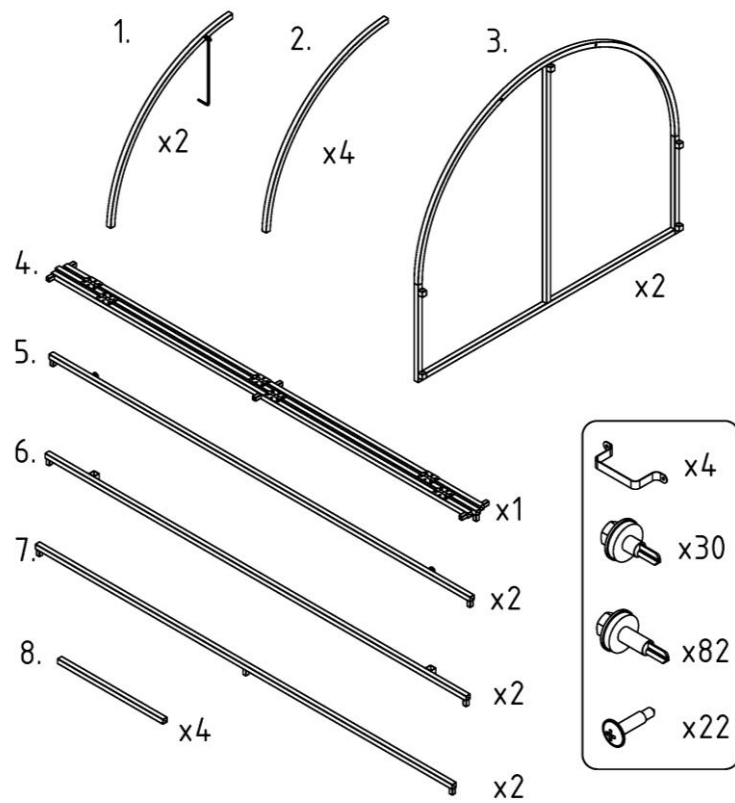
### **Правила монтажа конструкции**

1. Соблюдайте последовательность монтажа. Перед обшивкой конструкции сначала требуется произвести раскрой (см. схему раскроя) и крепление материала на боковые части. После сборки каркаса парника, прикрепить листовую материал на крышу и передние части парника. Материал крепить саморезами с шагом 300...400 мм.
2. При раскрое обшивки боковых частей парника №3 предварительно закрепите материал на соответствующих элементах конструкции и отрежьте по контуру.
3. Для исключения перекоса и заклинивания крыши после сборки основания парника выровняйте по диагонали.
4. Соблюдайте уровень при установке. В случае нарушения возможен перекос крыши и трудности открывания/закрывания. В конструкции предусмотрены кольца поз. 8 для крепления к грунту, благодаря которым парник выставляется на почве по уровню.

**Гарантия изготовителя** на комплектующие для сборки каркаса парника «Новатор-Бабочка» составляет 12 месяцев с момента продажи и предоставляется производителем (продавцом) при соблюдении всех **правил монтажа и правил эксплуатации**.

Производитель не несет ответственности за сохранность парника при эксплуатации в нетипичных погодных условиях, таких как град и штормовой ветер и при других аномальных явлениях природы.

### Комплектация парника «Новатор-Бабочка» 2 метра



### Комплектация на дополнительную секцию парника «Новатор-Бабочка» 2 метра

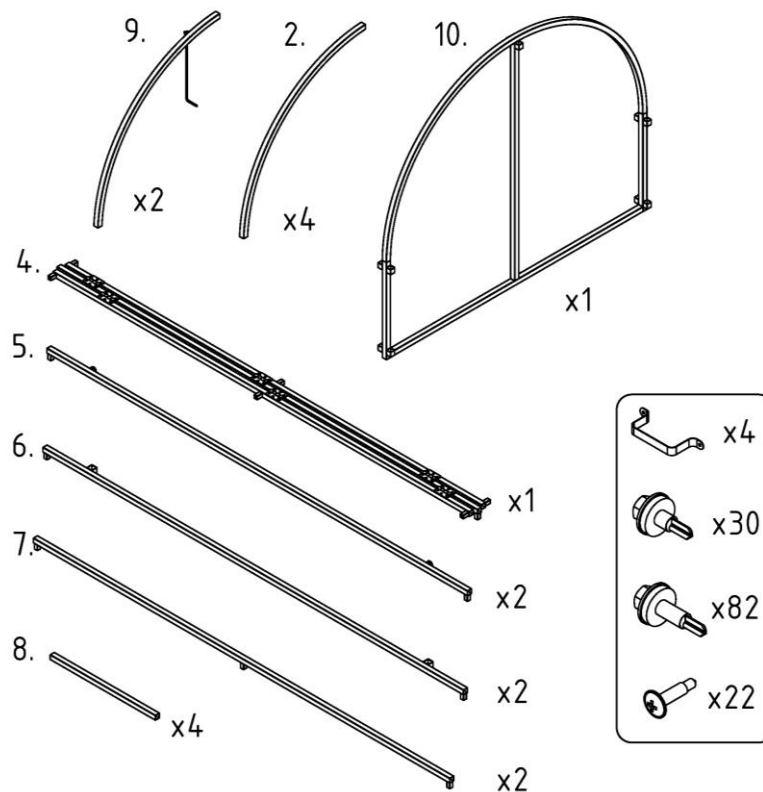


Схема раскроя поликарбоната на парник «Новатор-Бабочка» 2 метра

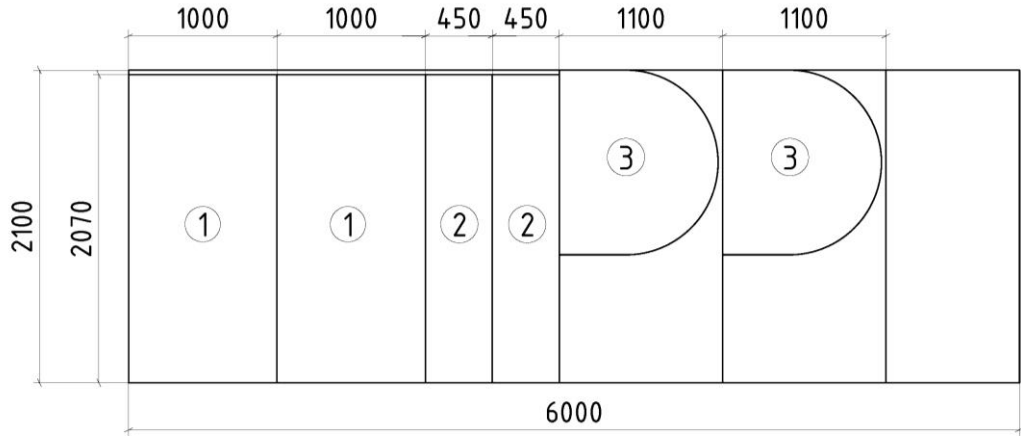


Схема раскроя поликарбоната на парник «Новатор-Бабочка» 4 метра  
(Парник «Новатор-Бабочка» 2 метра + одна дополнительная секция 2 метра)

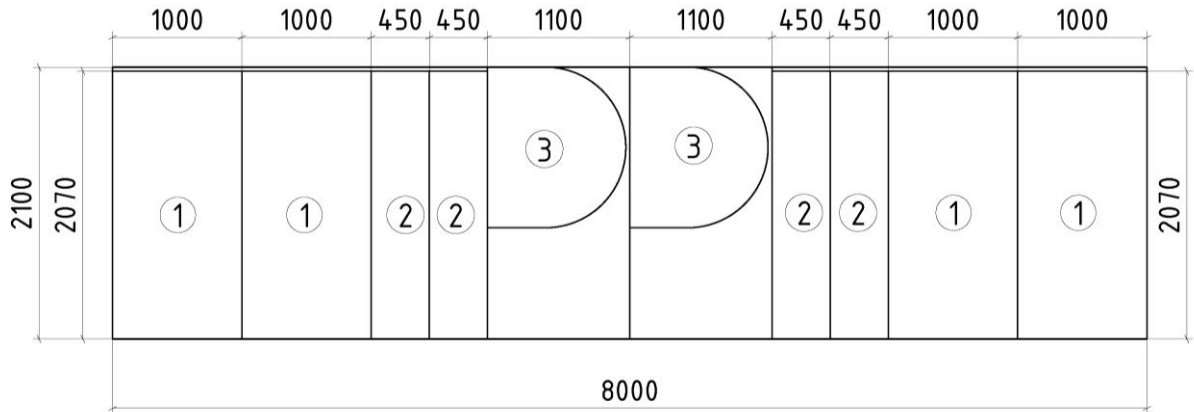


Схема раскроя поликарбоната на  
дополнительную секцию парника  
«Новатор-Бабочка» 2 метра

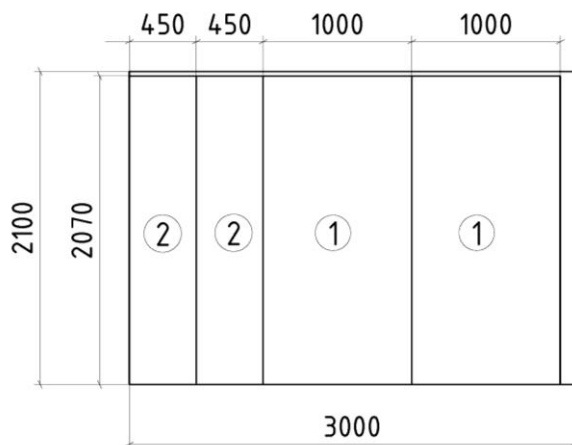
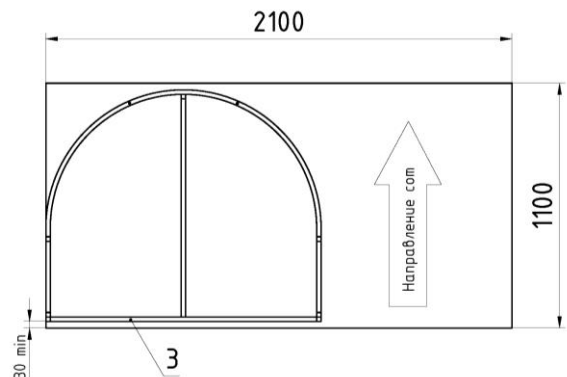
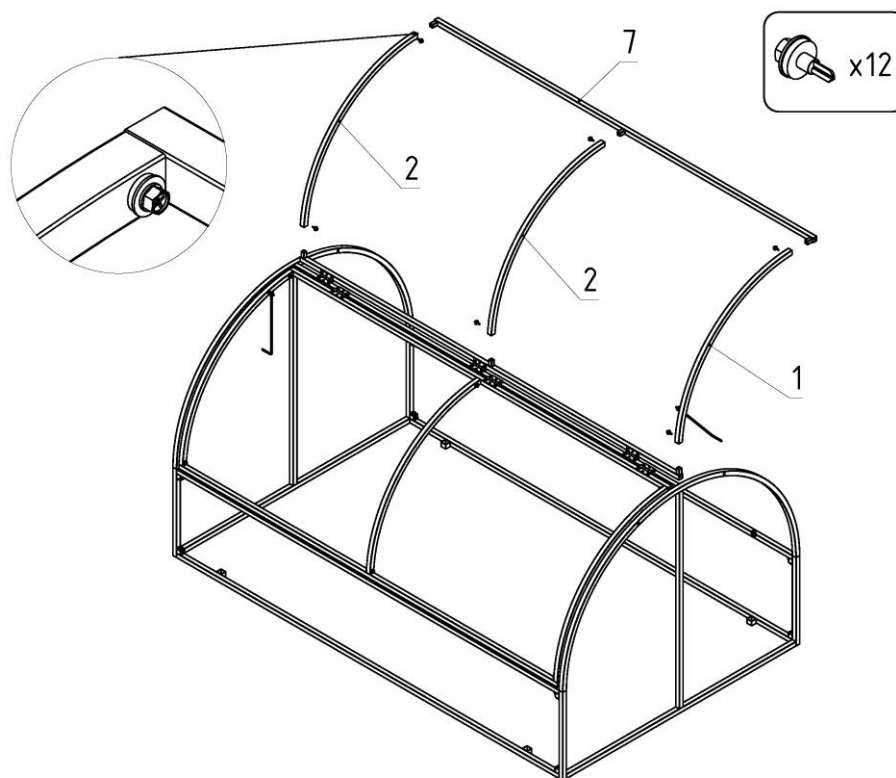
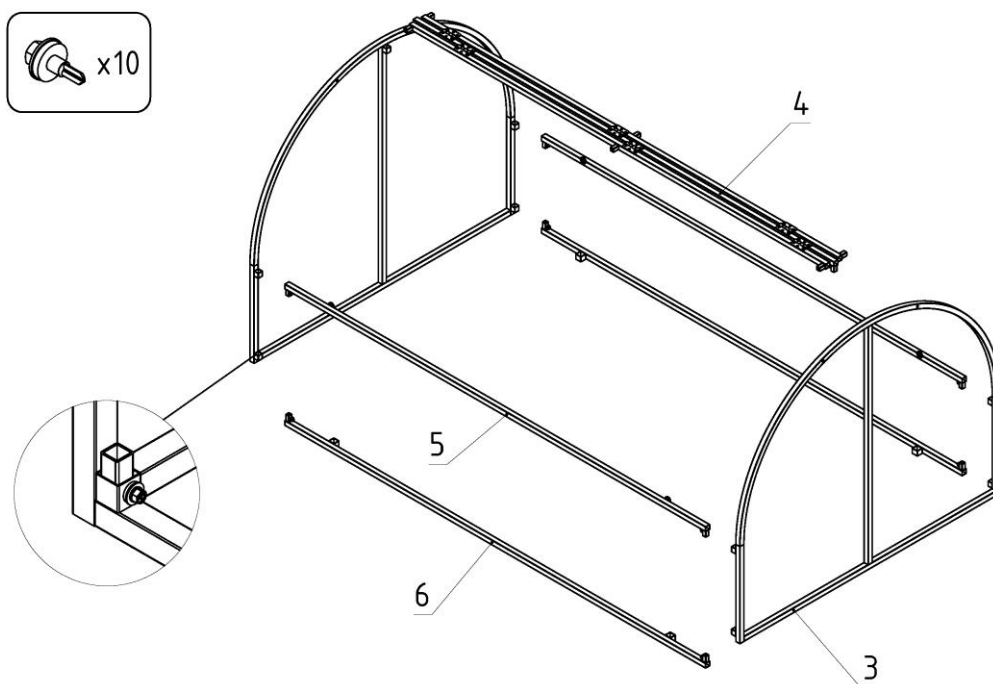
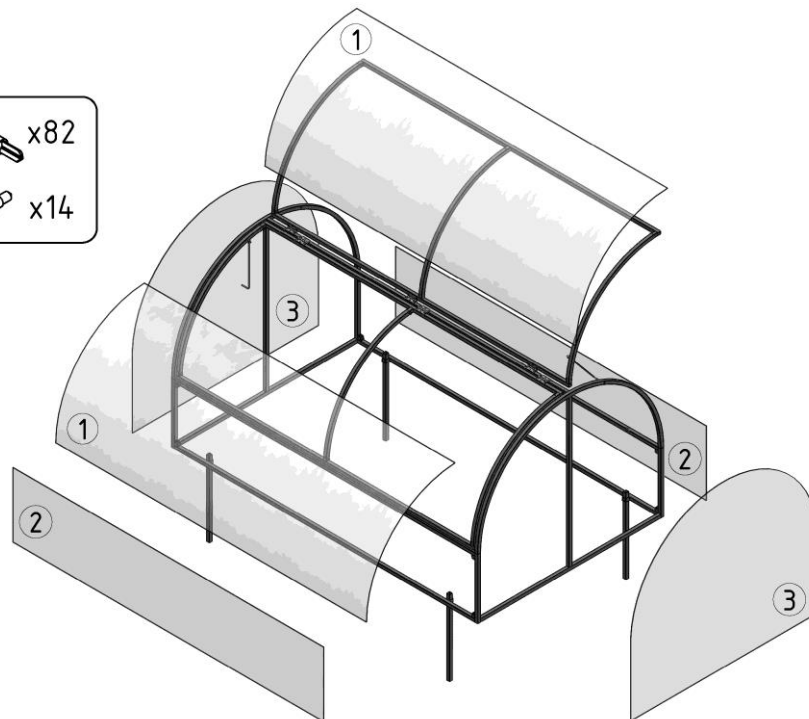
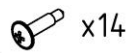
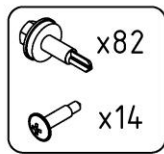
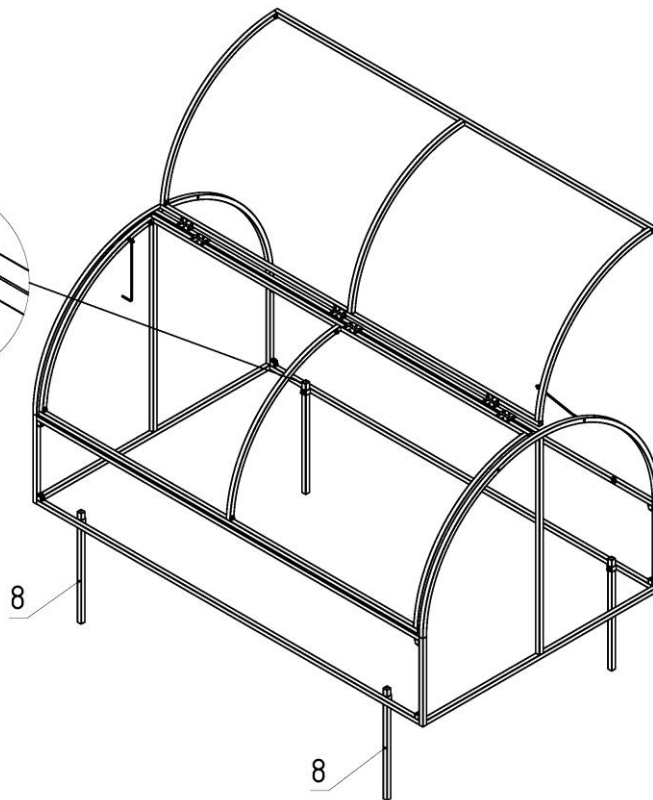
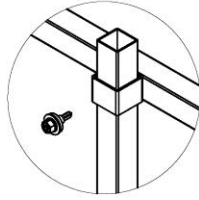



Схема раскроя деталей 3

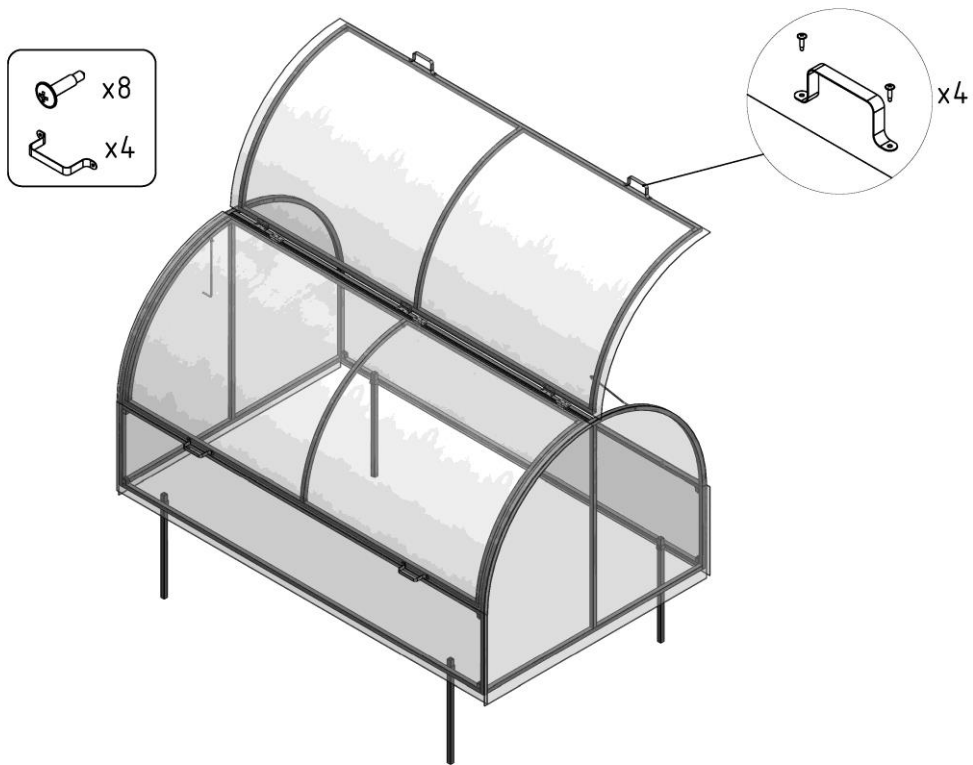


# Сборка парника «Новатор-Бабочка» 2 метра

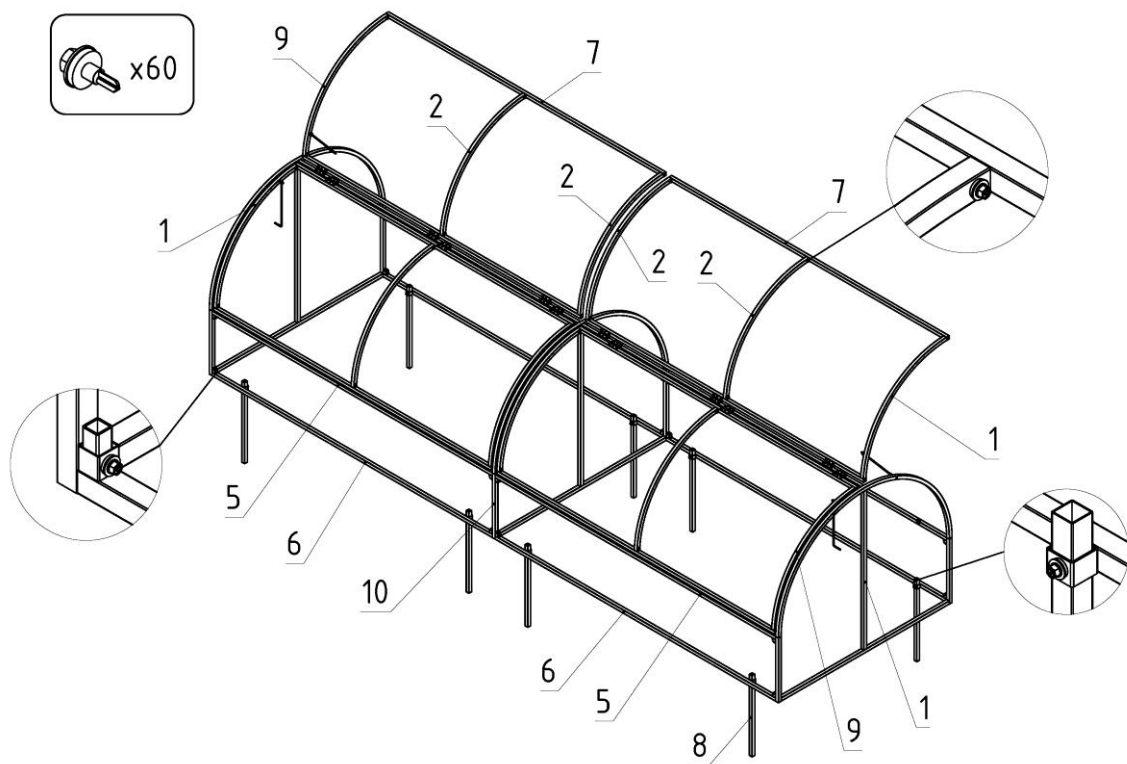


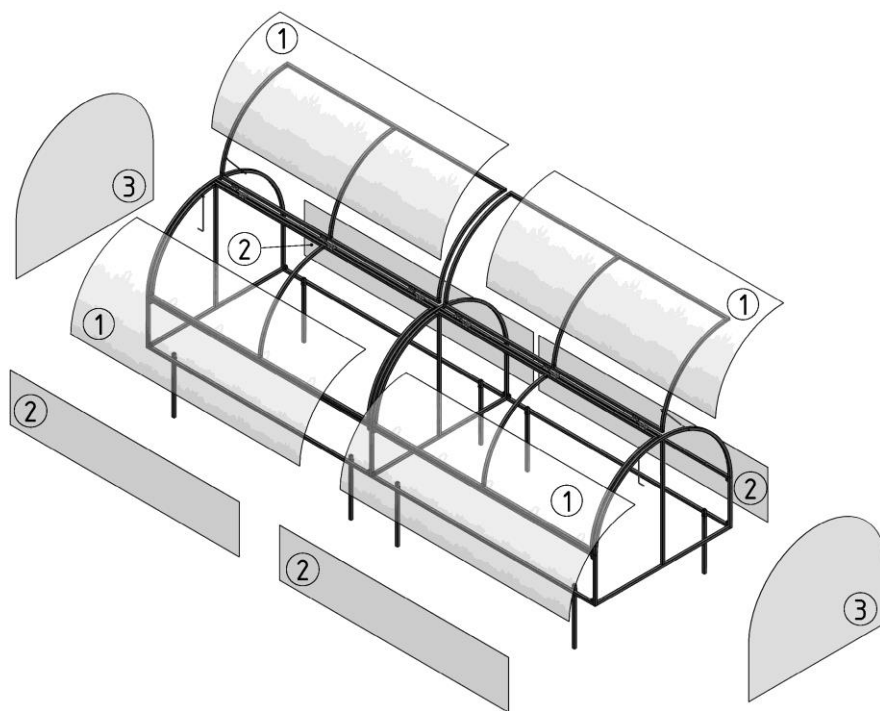



Детали обшивки №2 по верхней перемычке крепятся саморезами  x7 на каждой.



Сборка парника «Новатор-Бабочка» 4 метра  
 (Парник «Новатор-Бабочка» 2 метра + одна дополнительная секция 2 метра)





Детали обшивки №2 по верхней перемычке крепятся саморезами  x7 на каждой.

