

**Инструкция по монтажу хозблока  
«НОВАТОР-Стандарт».  
Комплектация Ст-01.11.2023.**



**КОД ДЛЯ ПЕРЕХОДА НА САЙТ  
товара НОВАТОРТЕПЛИЦА.РФ**

Комплектующие для сборки каркаса хозблока изготавливается из стальной профильной трубы с нанесением полимерного покрытия (окраска порошковым методом). Каркас хозблока предназначен под укрытие профилированным листом и использование его в дачных, приусадебных хозяйствах.

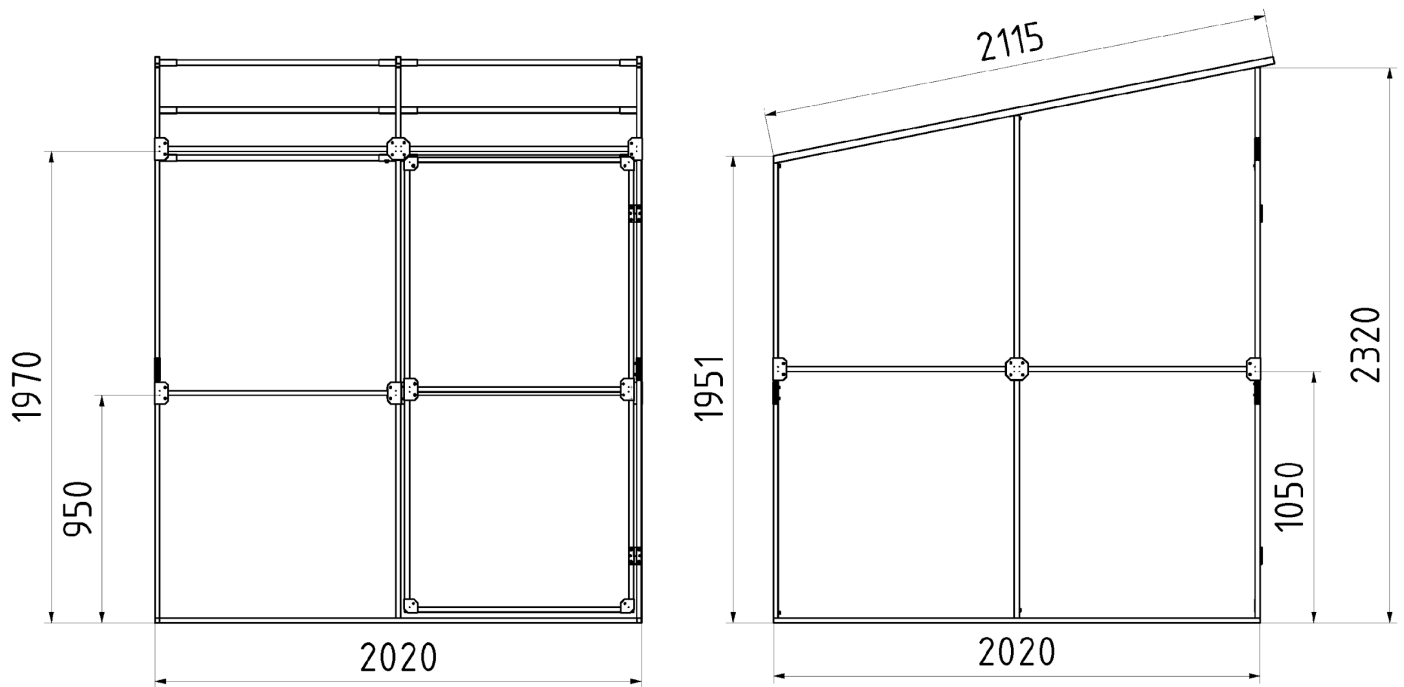
Используйте данную инструкцию при сборке вашего хозблока, следуя указанным рекомендациям и предостерегая повреждений полимерного покрытия при монтаже. Создайте надежное укрытие для ваших садовых и дачных нужд.

Поставляется комплектами: Хозблок 2 х 2 метра и Хозблок 2 х 4 метра.

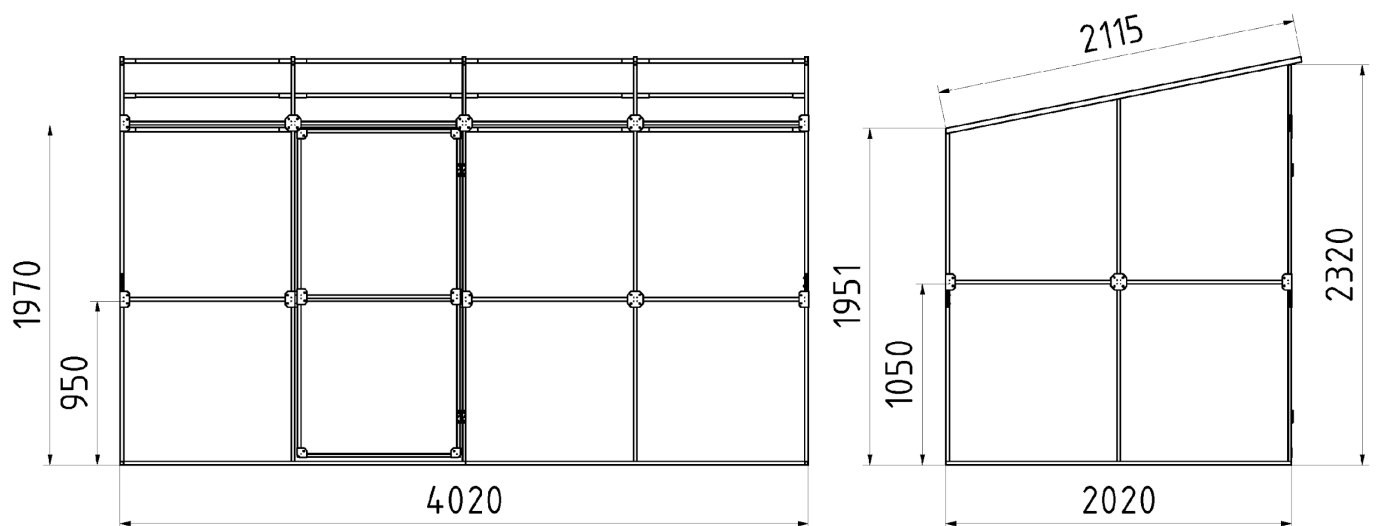
**Комплектация для сборки от 01.11.2023**

Хозблок 2х2 метра			Хозблок 2х4 метра		
Поз.	Наименование	Кол-во	Поз.	Наименование	Кол-во
1	Основание торцевое	2	1	Основание торцевое	2
-	-----	-	2	Основание «папа»	2
3	Основание «мама»	2	3	Основание «мама»	2
4	Скат левый	1	4	Скат левый	1
5	Скат центральный	1	5	Скат центральный	3
6	Скат правый	1	6	Скат правый	1
7	Основание двери	1	7	Основание двери	1
8	Стойка передняя L=2300 мм	3	8	Стойка передняя L=2300 мм	4
9	Стойка средняя L=2100 мм	2	9	Стойка средняя L=2100 мм	2
10	Стойка задняя L=1900 мм	3	10	Стойка задняя L=1900 мм	5
11	Перемычка L=980 мм	15	11	Перемычка L=980 мм	27
12	Стойка дверная L=1900 мм	1	12	Стойка дверная L=1900 мм	1
13	Перемычка дверная L=910 мм	3	13	Перемычка дверная L=910 мм	3
14	Краб-система Г-образная	8	14	Краб-система Г-образная	8
15	Краб-система Х-образная	8	15	Краб-система Х-образная	18
16	Краб-система Т-образная	24	16	Краб-система Т-образная	28
17	Болт М6х20	44	17	Болт М6х20	74
18	Гайка М6	44	18	Гайка М6	74
19	Шайба 6	44	19	Шайба 6	74
20	Саморез кровельный 5,5х19	38	20	Саморез кровельный 5,5х19	68
21	Ручка двухсторонняя	1	21	Ручка двухсторонняя	1
22	Заглушка 30х20	3	22	Заглушка 30х20	5

*Производитель оставляет за собой право изменить комплектацию или некоторые детали без уведомления в данном паспорте.*



*Основные размеры хозблока 2 x 2 метра*



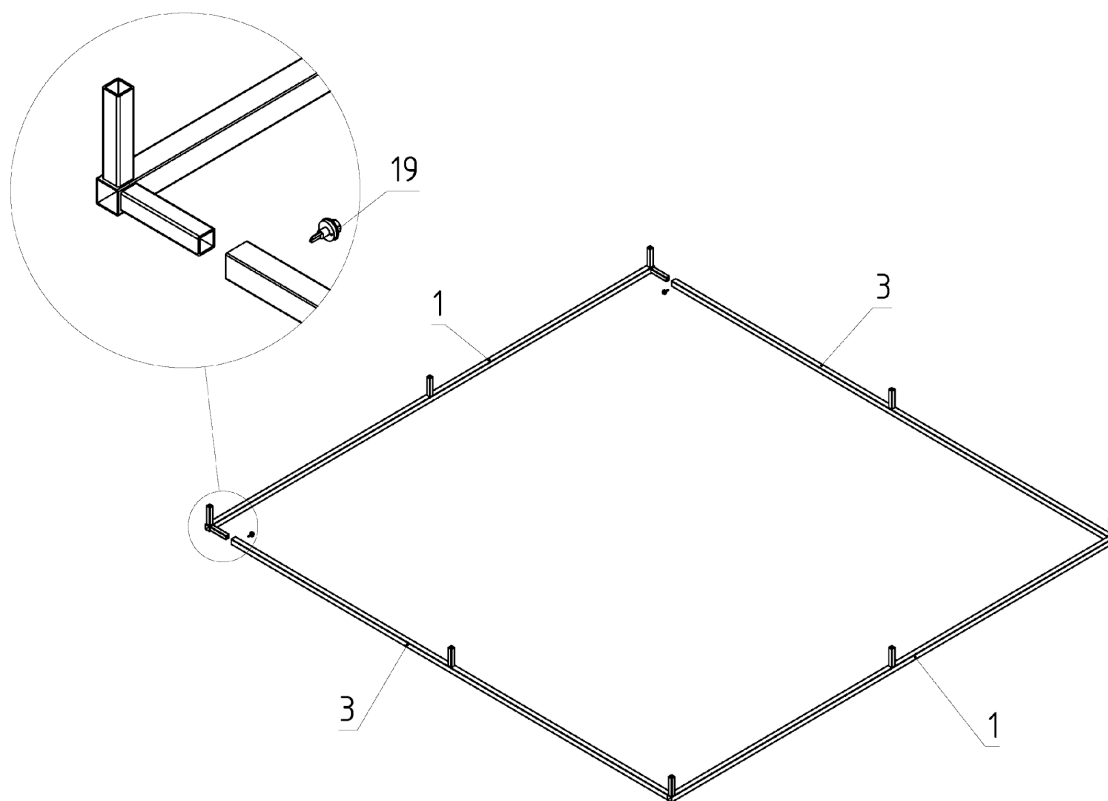
*Основные размеры хозблока 2 x 4 метра*

**Сборка каркаса хозблока:**

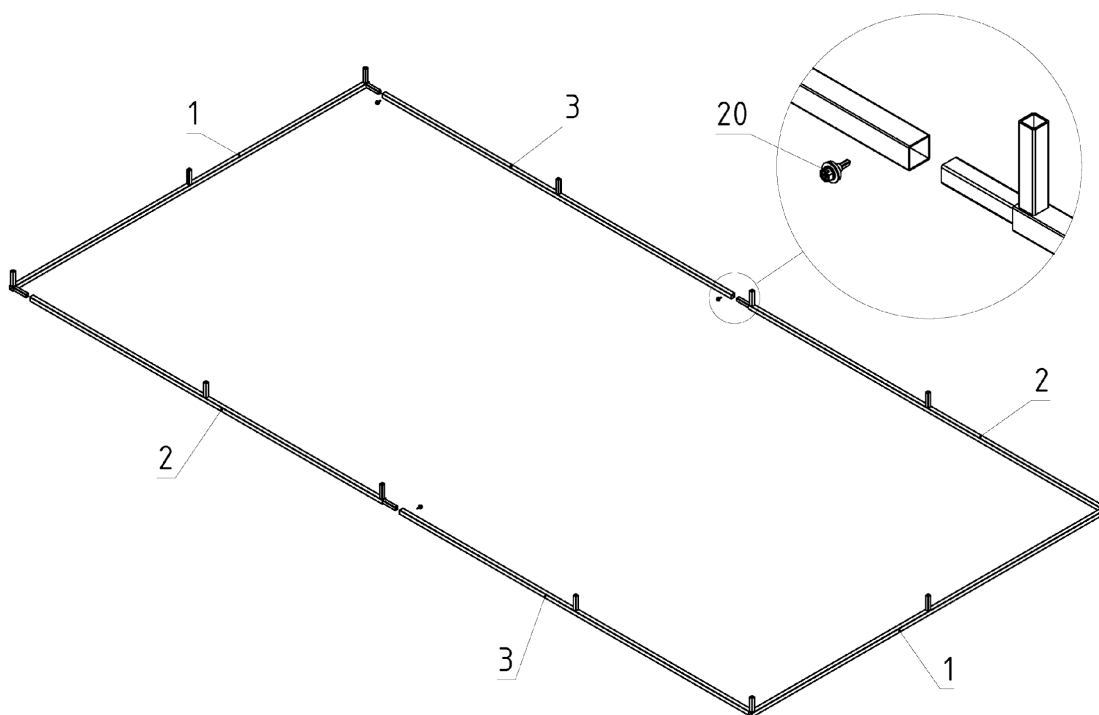
Хозблок «Стандарт» может монтироваться на ленточный бетонный фундамент, основу из бруса и т.п. Фундамент (или основу) выполнить, соблюдая плоскостность и горизонтальность верхней поверхности. Предельная допустимая неплоскостность 5 мм на 2 метра.

При установке на грунт (используются колья и проушины, они приобретаются отдельно): выберите место, где должен стоять каркас. Поверхность должна быть ровной, без резких изменений рельефа, таких как ямы, насыпи и т.п.

**ШАГ ПЕРВЫЙ.** Соберите периметр каркаса, состоящие из нескольких элементов, в зависимости от длины хозблока.

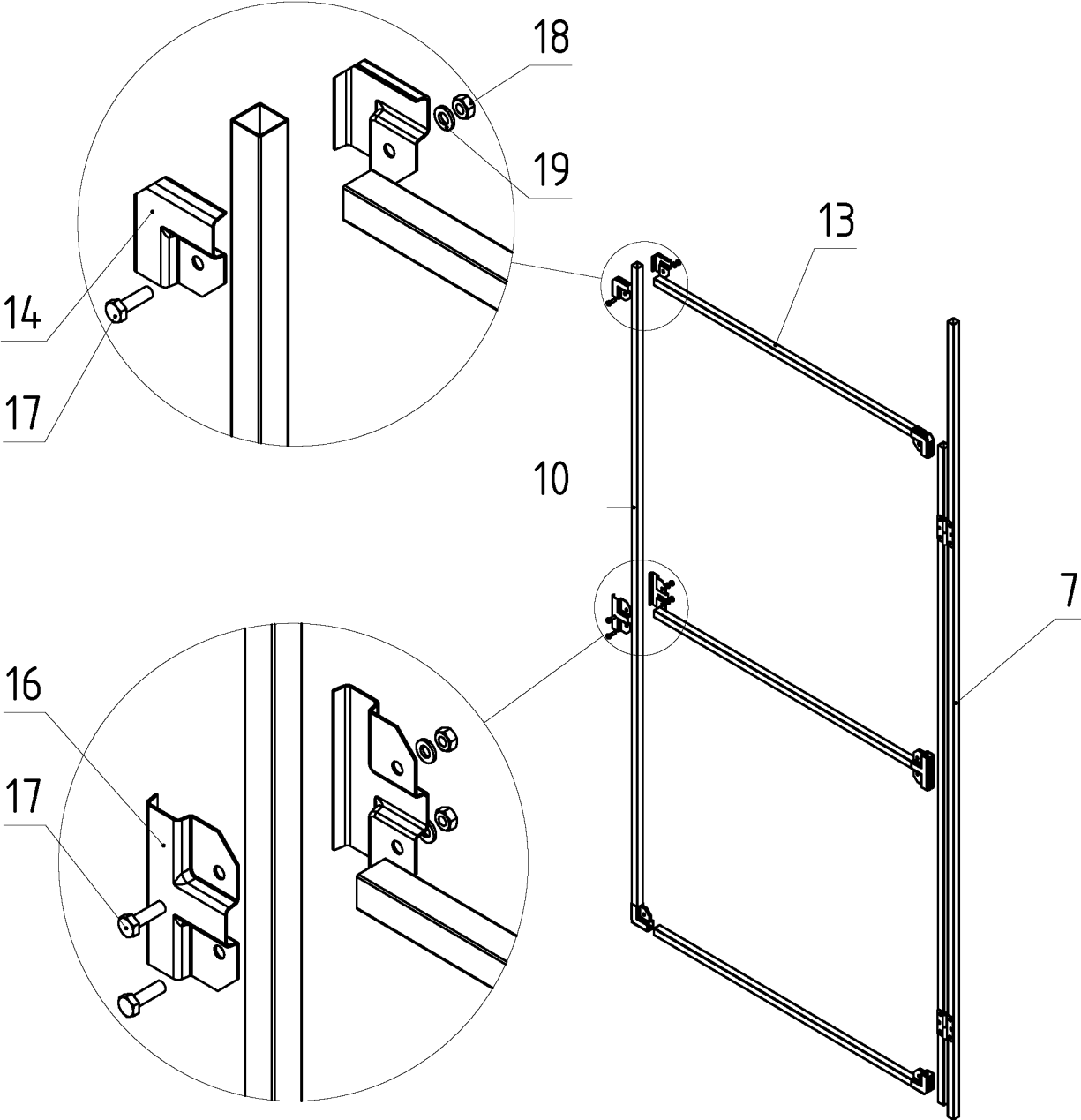


*Сборка основания хозблока 2 x 2 метра*

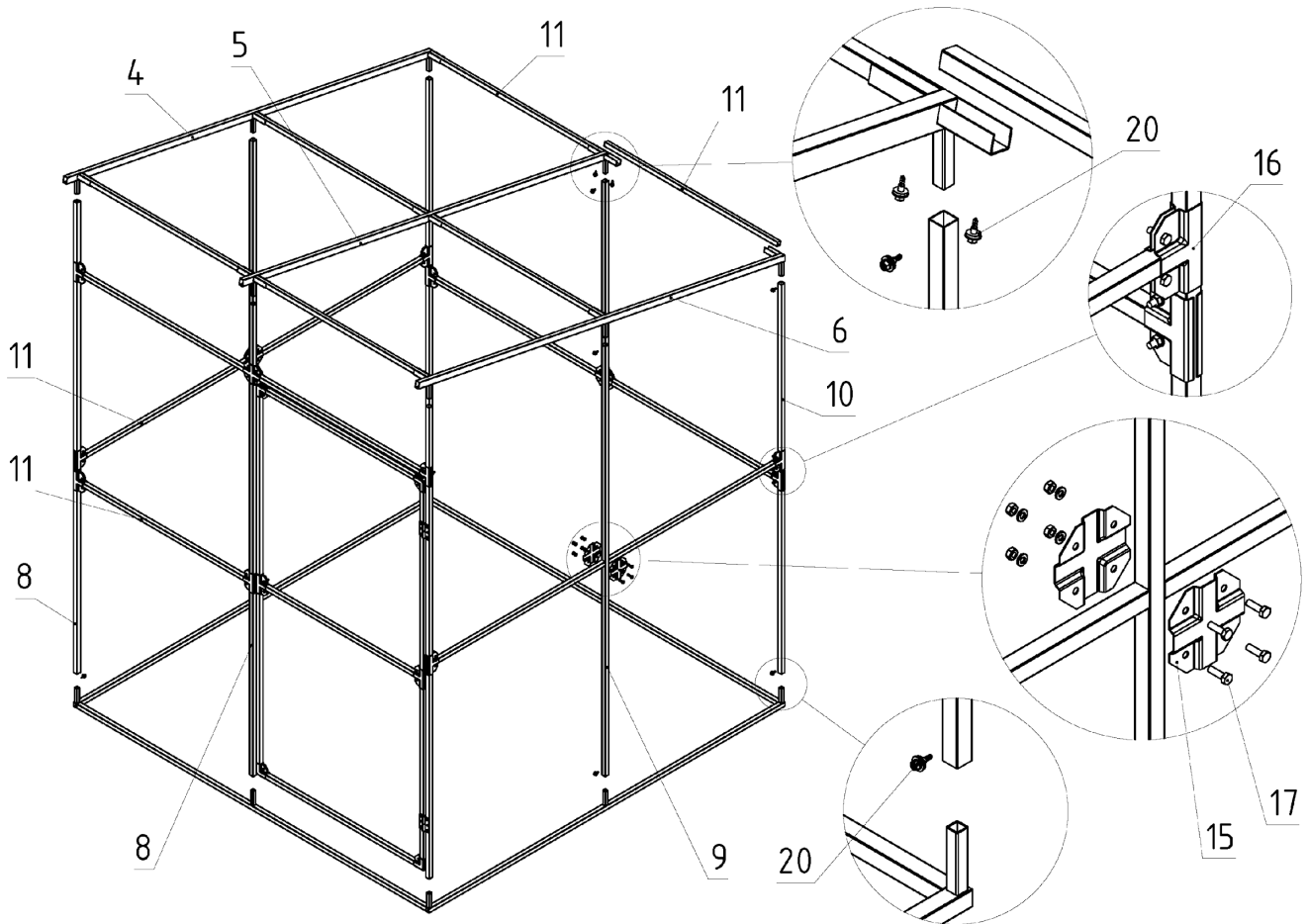


*Сборка основания хозблока 2 x 4 м*

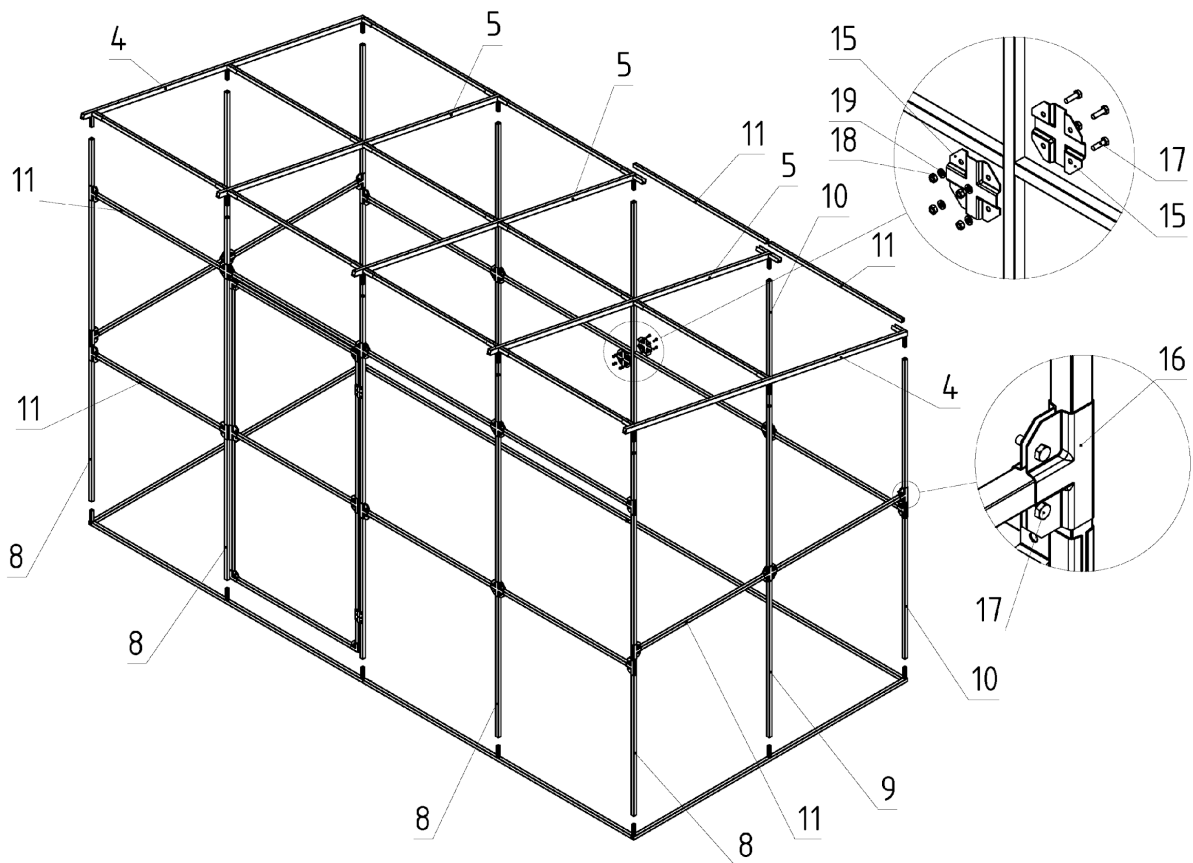
**ШАГ ВТОРОЙ.** Соберите дверной блок.



**ШАГ ТРЕТИЙ.** Соберите каркас с помощью саморезов и «краб-систем» с болтовыми соединениями.

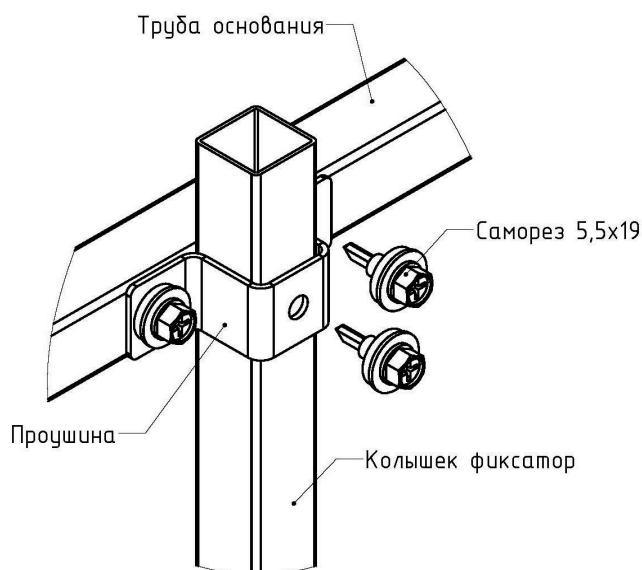


*Сборка каркаса хозблока 2 x 2 метра*



*Сборка каркаса хозблока 2 x 4 метра*

**Внимание.** При установке в грунт (используются колья и проушины, они приобретаются отдельно): выставьте каркас хозблока горизонтально с помощью строительного уровня. Проверьте диагонали. Закрепите проушины на основании и через них вбейте колышки в землю. Колышки после окончательной установки хозблока закрепить саморезами. Не начинайте обшивать профлистом до того, как каркас будет закреплен на кольях или фундаменте.



**ШАГ ЧЕТВЕРТЫЙ.** Обшить каркас хозблока профилированным листом.

Для обшивки хозблока 2x4 м понадобится (закажите дополнительно к каркасу):

Профнастил НС-20 (МК/ МП-20):

L=2000 мм - 8 шт; L=2200 мм - 6 шт; L=2400 мм - 2 шт; ИТОГО: 34 пог. метра.

Для световой полосы применяйте сотовый поликарбонат или иной светопрозрачный пластик L=1 п.м. - 1 шт.

Саморезы для крепления материала. Применяйте оцинкованные саморезы с прессшайбой или цветные.

Для обшивки хозблока 2x2 м понадобится:

Профнастил НС-20 (МК/ МП-20):

L=2000 мм - 2 шт; L=2200 мм - 4 шт; L=2400 мм - 4 шт; ИТОГО: 22,4 пог.м.

Для световой полосы применяйте сотовый поликарбонат или другой светопрозрачный пластик L=1 п.м. - 1 шт. Саморезы для крепления материала.

**УСТАНОВКА СТАНДАРТНОЙ РУЧКИ НА ДВЕРЬ (при необходимости Вы можете вместо ручки купить замок и ушки для Вашего хозблока):**



*Пример правильной установки ручки*

## **Правила эксплуатации:**

1. Не подвергайте лакокрасочное покрытие каркаса воздействию агрессивных жидкостей (кислот, щелочей и т.п.).
2. Хозблок «Стандарт» рассчитан на эксплуатацию в диапазоне температур от -60 до + 80 градусов Цельсия.
3. Производитель не несет ответственности за снеговую нагрузку, поскольку она зависит от методов и материалов, использованных при установке и обшивке каркаса, а также за сохранность каркаса при эксплуатации в нетипичных погодных условиях, таких как град и штормовой ветер.

## **Гарантии изготовителя ООО «ТПФ «ИННОВАЦИЯ» г. Ижевск:**

Гарантийный срок на изделие составляет 12 месяцев со дня продажи при соблюдении потребителем правил эксплуатации. Гарантия предоставляется на комплектность, собираемость, сварочные швы.

**Вопросы, отзывы, рекомендации или рекламации по качеству, комплектации, условиям поставки принимаются на [inomarketing@mail.ru](mailto:inomarketing@mail.ru) или по тел. +7 922 500 05 84**

**БЛАГОДАРИМ ЗА ВЫБОР ПРОДУКЦИИ ТОРГОВОЙ МАРКИ «НОВАТОР®»!**



*Переход на сайт – больше удобных конструкций для дачи, фото, видео товаров!*