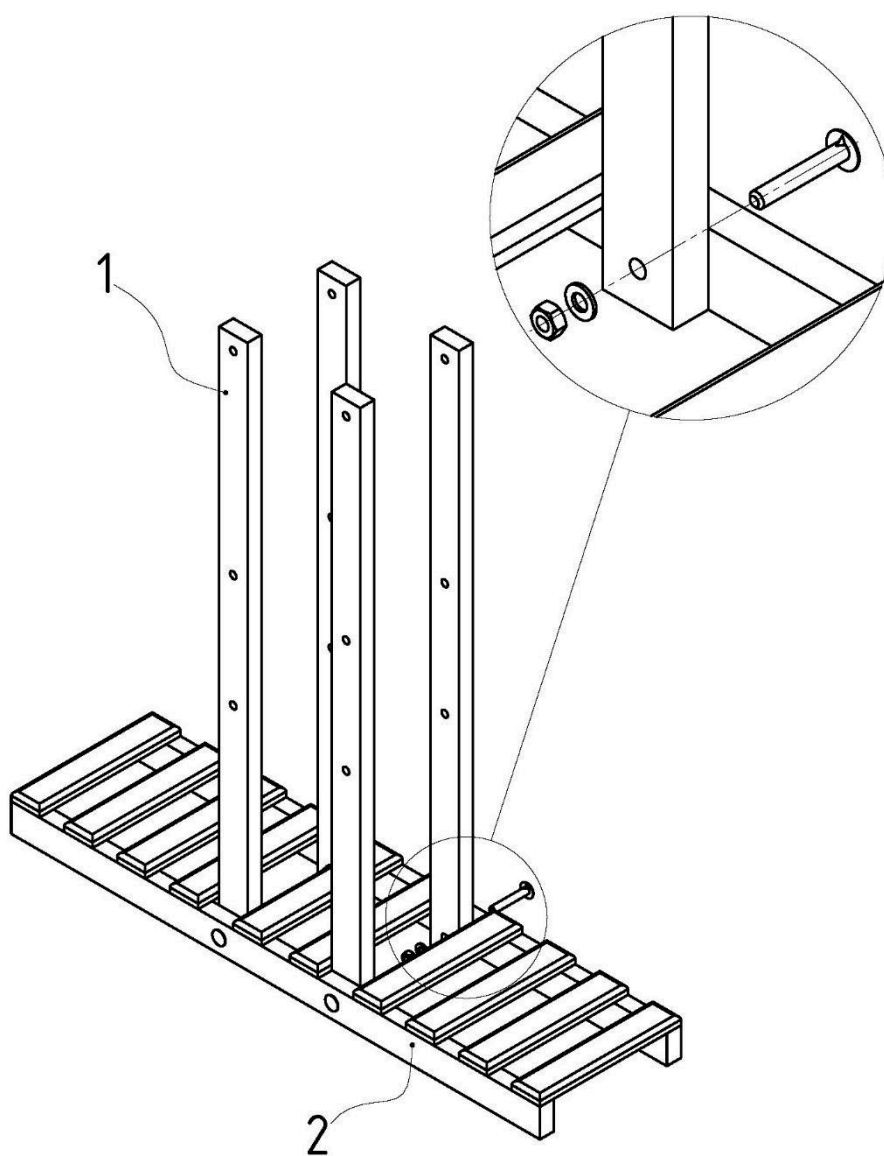


Инструкция по сборке напольной деревянной подставки для цветов

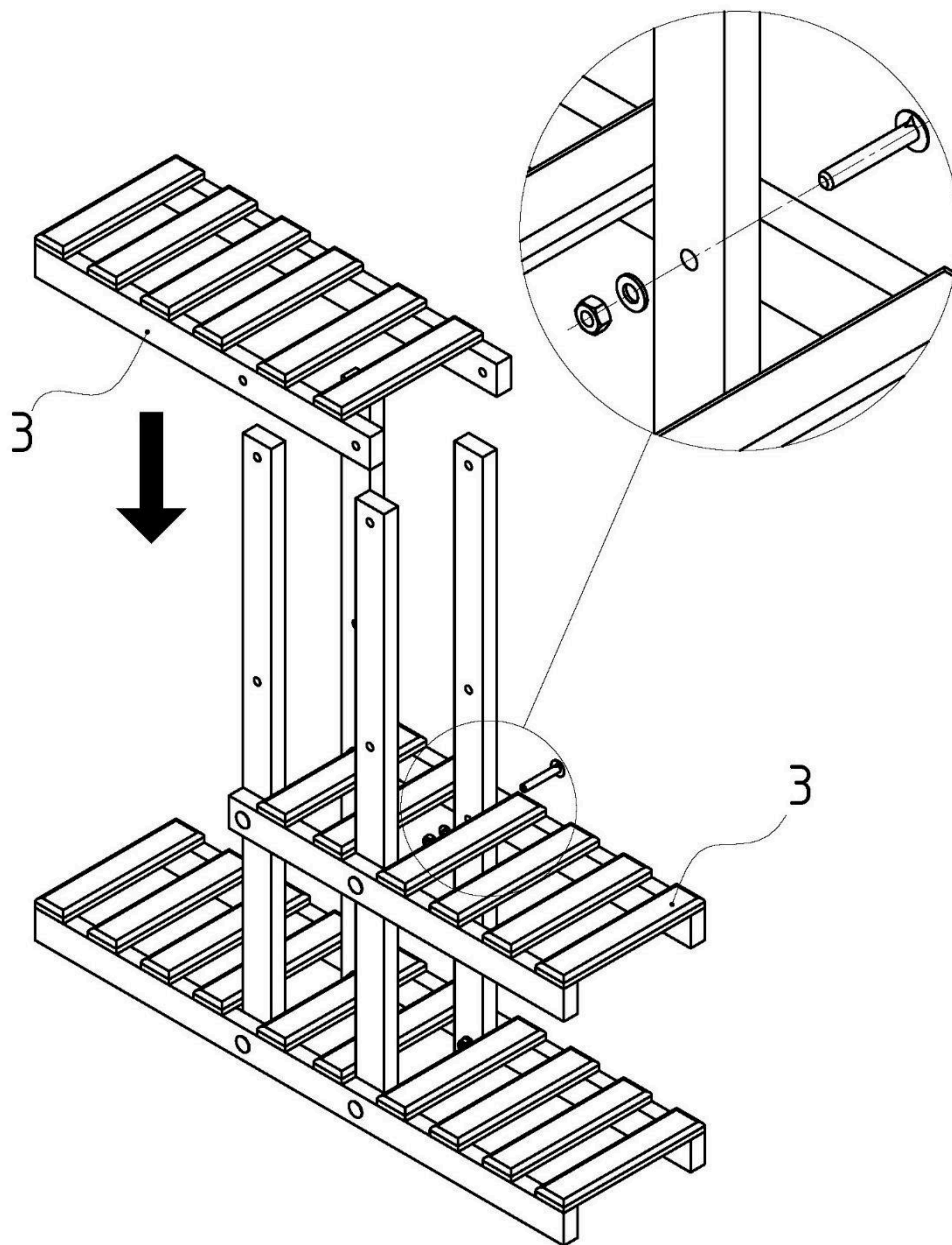
Шаг 1

- Установите две вертикальные стойки (1) на основании (2) с обеих сторон, как показано на схеме.
- Зафиксируйте стойки с помощью болтового соединения.



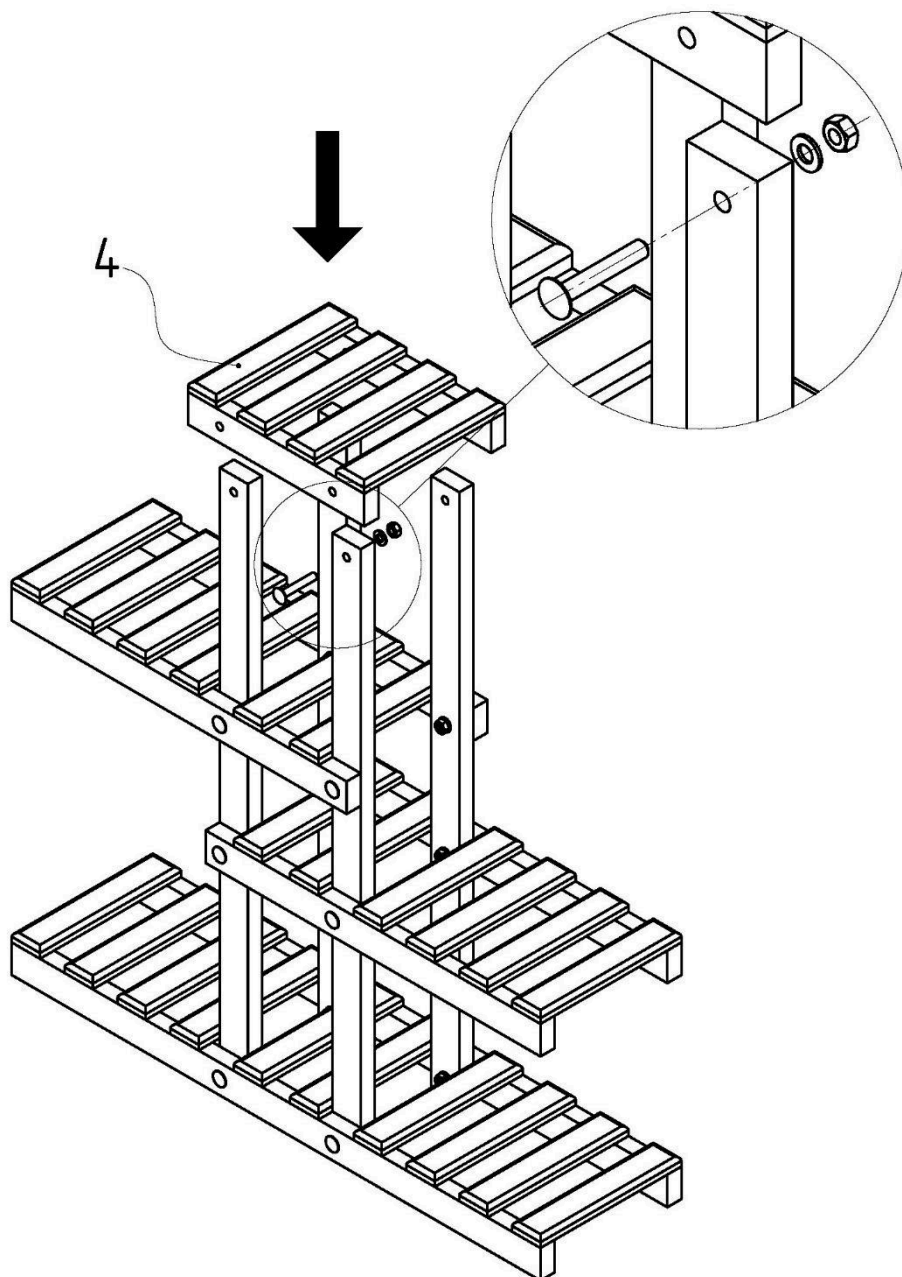
Шаг 2

- Установите горизонтальные полки (3) на крепления между стойками (1).
- Убедитесь, что полка надежно закреплена.



Шаг 3

- Зафиксируйте верхнюю полку (4) между стойками (1) в верхней части конструкции.
- Надежно закрепите ее креплениями.



Шаг 4

- Убедитесь, что все детали надежно закреплены, и подставка не шатается.

